

Griglia di protezione

GP 2 - 3 - 4 - 50 - 60 - 70 - 100 - 180
per refrigeratori d'acqua

Protection grill

GP 2 - 3 - 4 - 50 - 60 - 70 - 100 - 180
for air cooled water chillers

Grille de protection

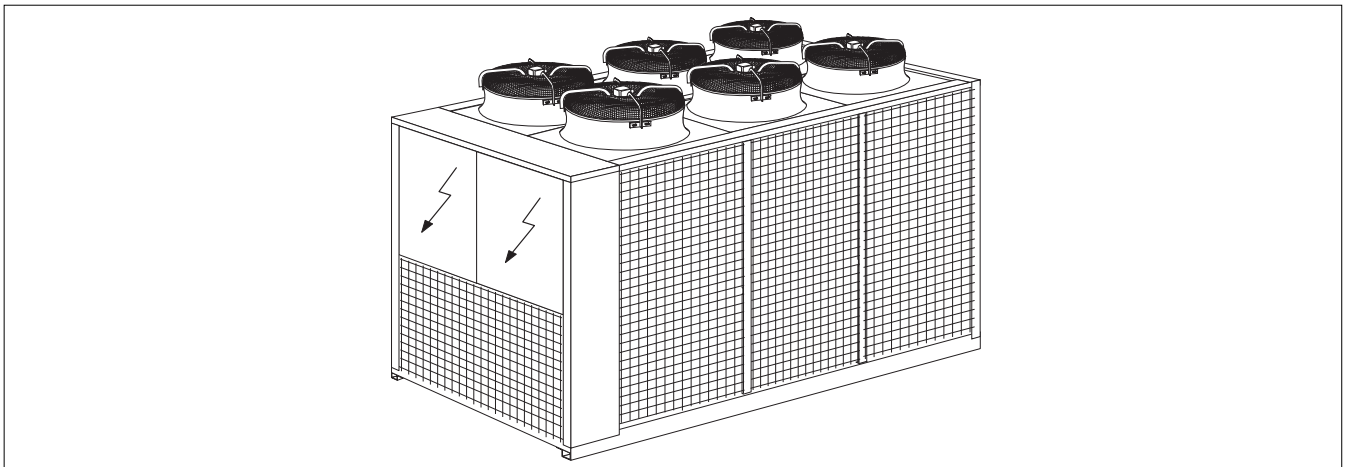
GP 2 - 3 - 4 - 50 - 60 - 70 - 100 - 180
pour centrales de production d'eau glacée

Schutzgitter

GP 2 - 3 - 4 - 50 - 60 - 70 - 100 - 180
für Kaltwassersätze

Rejilla de protección

GP 2 - 3 - 4 - 50 - 60 - 70 - 100 - 180
para enfriadoras por agua



Montaggio griglia di protezione GP

L'accessorio griglia di protezione GP comprende i traversi di supporto, le reti metalliche e le viti di fissaggio.

Per l'installazione delle griglie di protezione (GP 70, GP 100 e GP 180) procedere come segue:

- fissare i 4 traversi di supporto in lamiera (1 fig. 1), 2 lato sinistro e 2 lato destro, con le viti autofilettanti (2) alla spalla della batteria e con due viti esagonali (3) ai longheroni del basamento (nel caso del mod. GP 180 i traversi di supporto sono 6, 3 per lato);
- inserire gli inserti in gomma (4 fig. 1) nei fori centrali del basamento indicati in figura 1;
- infilare il filo sporgente delle reti laterali negli inserti in gomma precedentemente inseriti e bloccare le griglie di protezione (5 fig. 1) fissandole alla struttura con le viti autofilettanti dopo aver inserito i fermagli metallici a cordo (6).

Il modello GP 60 é composto da supporti e griglie che si montano orizzontalmente, anziché verticalmente, con le stesse procedure precedentemente descritte. L'accessorio comprende due travesi laterali, uno lato destro e uno lato sinistro, quattro griglie laterali, due lato destro e due lato sinistro, una frontale, una posteriore e le relative viti di fissaggio.

GP Protective grille installation

The accessory GP protective grille includes support brackets, metal mesh and securing screws.

To install the protective grilles (GP 70, GP 100 and GP 180), proceed as follows:

- secure the 4 sheet metal brackets (1 fig. 1), 2 on the right and 2 on the left, with the self-tapping screws (2) at the rear of the coil and with the two hex screws (3) to the base side members (in case of GP 180 model, the sheet metal brackets are 6, 3 on each side);
- fit the rubber inserts (4 fig. 1) in the central holes in the base as shown in figure 1;
- thread the protruding wire ends of the side grilles through the rubber inserts, then fix the protective grilles (5 fig. 1) to the frame by means of the self-tapping screws after having inserted the metal clips (6).

The GP 60 model comprises brackets and grilles for horizontal assembly following the same procedure described above. The accessory includes two cross brackets (one left, one right), four lateral grilles (left, right, front and rear), four lateral grilles (two left, two right) and securing screws.

Per l'installazione degli accessori **GP 2, 3, 4** (per l'abbinamento dell'accessorio e per le quantità richieste fare riferimento alle tabelle di compatibilità) procedere come segue:

Macchina richiedente due griglie per lato :

- Svitare le 8 viti per lato (4 sulla fiancata anteriore e 4 sulla fiancata posteriore, 1 fig 2) presenti sulla fiancata della macchina.
- Fissare le due griglie per lato alla fiancata anteriore e posteriore con le viti tolte precedentemente dal telaio (aggiungendo le rondelle a corredo). Fissare poi assieme le due griglie, sovrappingendole centralmente, utilizzando viti e rondelle fornite a corredo.

Macchina con 3 griglie per lato:

Seguire la medesima procedura tenendo presente che sono presenti due rinforzi laterali sui quali vanno fissate le reti di protezione.

Grille de protection GP

L'accessoire grille de protection GP comprend les traverses de support, les grillages métalliques et les vis de fixation.

Pour l'installation des grilles de protection (**GP 70, GP 100 et GP 180**), procéder comme suit:

- fixer les 4 traverses de support en tôle (1 fig. 1), 2 côté gauche et 2 côté droit, à l'extrémité de la batterie avec les vis-taraud (2) et aux longerons de la base avec deux vis hexagonales (3), (pour le modèle GP 180 le traverses de support sont 6, 3 par côté);
- mettre les inserts en caoutchouc (4 fig. 1) dans les trous centraux de la base, indiqués fig. 1;
- introduire le fil dépassant des grillages latéraux dans les inserts en caoutchouc précédemment mis en place et bloquer les grilles de protection (5 fig. 1) en les fixant à la structure avec les vis-taraud après avoir inséré les languettes métalliques fournies de série (6).

Le modèle **GP 60** est formé de supports et de grilles qui se montent horizontalement, et non pas verticalement, en suivant les mêmes procédures que celles précédemment décrites. L'accessoire comprend deux traverses latérales, une côté droit et une côté gauche, quatre grilles latérales, deux côté droit et deux côté gauche, une frontale, une arrière et les vis de fixation correspondantes.

Pour installer l'accessoire **GP 2, 3, 4** (pour l'accouplement des accessoires et la quantité nécessaire vérifier le tableau de compatibilité) procéder comme suit:

Machine à 2 grilles sur chaque côté :

- Dévisser les 8 vis par côté (4 sur le montant antérieur et 4 sur le montant postérieur, 1 fig 2) se trouvant sur le montant de la machine.
- Fixer les deux grilles par côté au montant antérieur et postérieur avec les vis retirées auparavant du châssis (en ajoutant les rondelles fournies). Fixer les deux grilles ensembles et les superposant par le centre, en utilisant des vis et des rondelles fournies.

Machine à 3 grilles sur chaque côté:

Respecter la même procédure en vous rappelant la présence de deux renforts latéraux sur lesquels sont fixées les grilles de protection.

To install accessories **GP 2, 3, 4** (for accessory compatibility and for the required quantity make reference to compatibility tables) proceed as follows:

Machine with 2 grills for each side :

- Unfasten the 8 screws on each side (4 at the front and 4 at the back, 1 fig 2) on the sides of the machine.
- Fix the two side grills to the front and back, using the screws removed from the frame as above (and inserting the washers provided). Then fix the two grills together, overlapping them at the center, using the screws and washers provided.

Machine with 3 grills for each side :

Follow the same procedure, bearing in mind that there are two side reinforcements to which the protective mesh must be fixed.

Schutzgitter GP

Das Zubehör Schutzgitter GP umfaßt Träger, Metallnetze und Fixierschrauben.

Die Schutzgitter (**GP 70, GP 100 und GP 180**) folgendermaßen einbauen:

- die 4 Träger (1 Abb. 1), 2 links und 2 rechts, mit den Gewindeschrauben (2) an der Schulter des Wärmetauschers und mit den zwei Sechskantschrauben (3) an den Längsträgern des Gestells befestigen (Bei Modell GP 180 sind die Träger 6, 3 je Seite);
- die Gummieinsätze (4 Abb. 1) in die auf Abbildung 1 gezeigten mittleren Bohrungen des Gestells einstecken
- vorstehenden Draht der Seitennetze in die Gummieinsätze einführen und die Schutzgitter (5 Abb. 1) nach Anbringung der mitgelieferten Metallklammern (6) mit den Gewindeschrauben an der Struktur sichern.

Das Modell **GP 60** beinhaltet Lager und Gitter für den waagrechten Einbau. Es gilt das oben beschriebene senkrechte Einbauverfahren. Zum Zubehör gehören zwei seitliche Träger, jeweils 1 rechts und links, vier Seitengitter, zwei rechts und zwei links, ein vorderes sowie ein hinteres Gitter und die entsprechenden Fixierschrauben.

Für die Installation des Zubehörs **GP 2, 3, 4** (Für die dazu passenden Zubehöre und die nötige Menge, bitte die Eignungstabelle anschauen) wie folgt vorgehen:

Maschine zwei Gitter auf jeder Seite :

- Die 8 Schrauben auf der Seitenwand der Maschine (4 auf der vorderen und 4 auf der hinteren Seitenwand, 1 Abb. 2) abnehmen.
- Mit den zuvor am Rahmen ausgedrehten Schrauben (und den mitgelieferten Unterlegscheiben) je ein Schutzgitter an der Seitenwand vorn und hinten befestigen. Die beiden Schutzgitter mittig übereinander positionieren und mit den mitgelieferten Schrauben und Unterlegscheiben aneinander befestigen.

Maschine 3 Gitter auf jeder Seite:

Wie oben beschrieben vorgehen und hierbei berücksichtigen, dass die Schutzgitter an den zwei vorhandenen Seitenverstärkungen zu befestigen sind.

Montaje rejilla de protección GP

El accesorio rejilla de protección GP comprende los travesaños de soporte, las redes metálicas y los tornillos de fijación.

Para la instalación de las rejillas de protección (**GP 70, GP 100 y GP 180**) proceder como sigue:

- fijar los 4 travesaños de soporte de chapa (1 fig. 1), 2 en el lado izquierdo y 2 en el lado derecho, con los tornillos autorroscantes (2) al apoyo de la batería y con dos tornillos hexagonales (3) a los largueros de la base (en el caso del mod. **GP 180**, los travesaños de soporte son 6, 3 por cada lado);

- introducir los insertos de goma (4 fig. 1) en los orificios centrales de la base indicados en la figura 1;

- introducir el hilo sobresaliente de las redes laterales en los insertos de goma anteriormente introducidos y bloquear las rejillas de protección (5 fig. 1) fijándolas a la estructura con los tornillos autorroscantes después de haber insertado los cierres metálicos suministrados (6).

El modelo **GP 60** está compuesto por soportes y rejillas que se montan horizontalmente, en lugar de verticalmente, con los mismos procedimientos anteriormente descritos. El accesorio comprende dos travesaños laterales, uno en el lado derecho y otro en el lado izquierdo, cuatro rejillas laterales, dos en el lado derecho y dos en el lado izquierdo, una frontal, una posterior y los relativos tornillos de fijación.

Para la instalación de los accesorios **GP 2, 3, 4** (para la asociación del accesorio y para las cantidades necesarias, consultar las tablas de compatibilidad) proceder como sigue: máquina que requiere dos rejillas por cada lado:

- aflojar los 8 tornillos por lado (4 en el lado anterior y 4 en el lado posterior, 1 fig 2) presentes en el lateral de la máquina.

- fijar las dos rejillas por lado al lateral anterior y posterior con los tornillos extraídos precedentemente de la estructura (añadiendo las arandelas suministradas). Después, fijar juntas las dos rejillas, sobreponiéndolas centralmente, utilizando los tornillos y las arandelas suministrados.

Máquina con 3 rejillas por lado:

Seguir el mismo procedimiento teniendo en cuenta que están presentes dos refuerzos laterales en los que hay que fijar las redes de protección.

GP 50 - 60 - 70 - 100 - 180

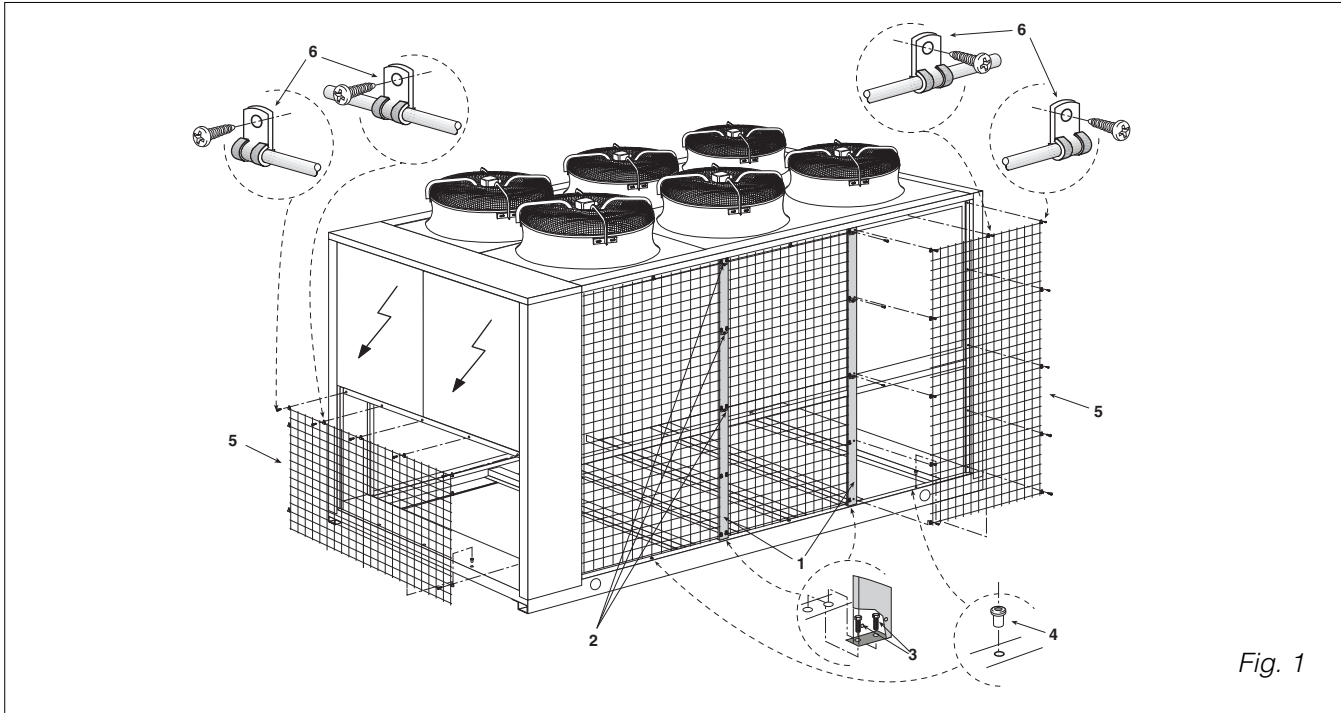


Fig. 1

GP 2 - 3 - 4

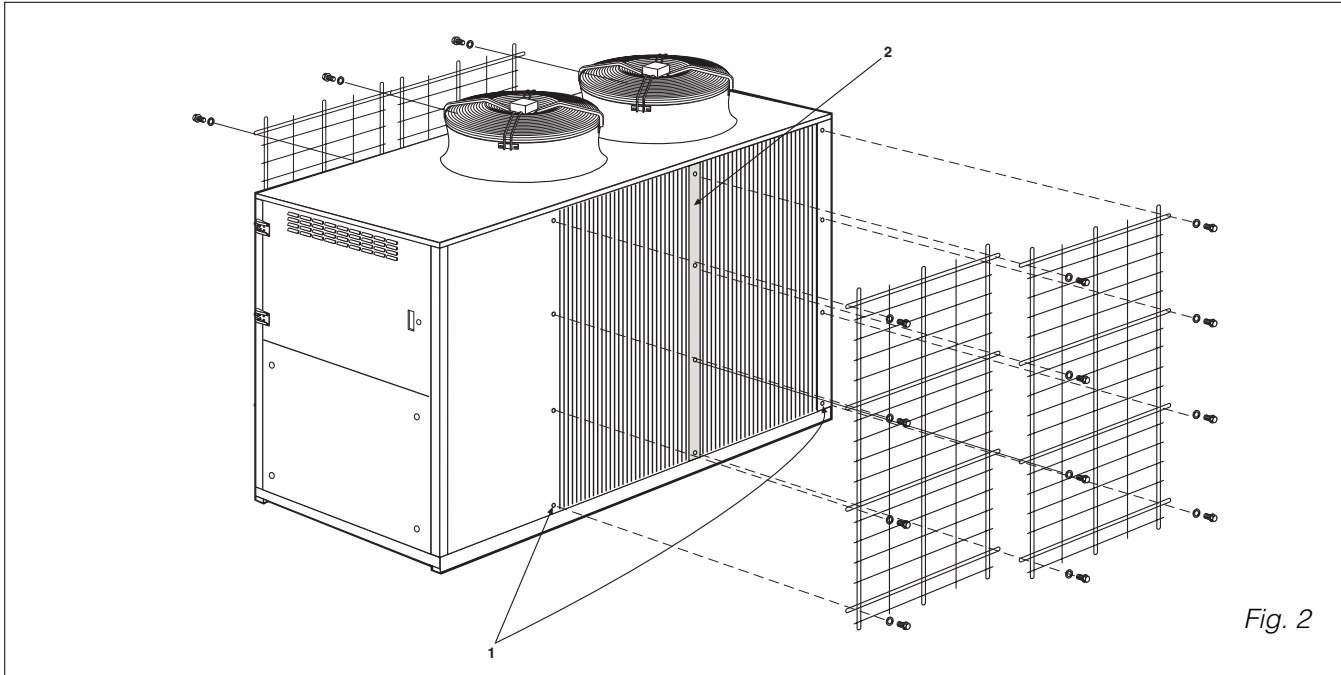


Fig. 2

I dati tecnici riportati nella presente documentazione non sono impegnativi. AERMEC S.p.A. si riserva la facoltà di apportare in qualsiasi momento tutte le modifiche ritenute necessarie per il miglioramento del prodotto.

Technical data shown in this booklet are not binding. AERMEC S.p.A. shall have the right to introduce at any time whatever modifications deemed necessary to the improvement of the product.

Los datos técnicos de la presente documentación no son vinculantes. Aermec S.p.A. Se reserva la facultad de aportar, en cualquier momento, todos los cambios considerados necesarios para la mejora del producto.

Les données figurant dans la présente documentation ne nous engagent pas. AERMEC S.p.A. se réserve le droit d'apporter à tout moment toutes les modifications qu'elle jugerait opportunes pour l'amélioration de son produit.

Im Sinne des technischen Fortschrittes behält sich AERMEC S.p.A. vor, in der Produktion Änderungen und Verbesserungen ohne Ankündigung durchzuführen.

AERMEC S.p.A.
 37040 Bevilacqua (VR) - Italia
 Via Roma, 44 - Tel. (+39) 0442633111
 Telefax (+39) 044293730 - 044293566
 www.aermec.com